

精德源<sup>®</sup>  
Jingdeyuan

JYB-25型

使用说明书

# JYB-25电子式电机保护继电器

## 使用说明书

首先感谢您使用厦门精源电子科技有限公司生产的节能型电子式电机保护继电器。您在使用前请详阅如下说明，可得到最佳保护效果。

我公司的JYB-25型产品参照了T16系列热继电器结构，增加了卡轨安装，使之能与CJ20、CJ40、B系列、CJX2系列交流接触器配合安装组成磁力起动系统，对电机可能发生的断相起动、堵转、过负荷、欠载、断相运行、供电变压器高压侧断相引起的低压侧相不平衡等故障提供良好的保护。关闭面板缺相保护(开关)功能，可以实现对单相电机、单相用设备进行保护。

## ◆型号说明:

JYB - 25/L G 22-5A

标称电流:

5A 电流范围:0.5-6.5A

25A 电流范围:2.5-25A

工作电源:

11--AC110V

22--AC220V

38--AC380V

功能代号:

G:反时限脱扣通用型

W:具有欠电流保护

安装形式:

L:代表独立安装

Z:代表接插组合安装

壳架等级代号

精源保护器

型 号	安装形式	功 能	标称电流	整定电流	适用电机	配套交流接触器
JYB-25	L、Z型	G、W型	5A	0.5~6.5A	0.5~2.5KW	CJ20-6.3、10、16、25 B9、12、15、25
			25A	2.5~25A	2~10KW	CJX2-09、12、18、25

## ◆功能选型:

功能型号	特 点	适用负荷
<b>G型</b>	通用型,无特殊保护功能。	不做特殊保护要求的一般负荷。
<b>W型</b>	把电动机限制在一个电流带上使用,不仅监控过电流,也监控欠电流。	适用于泵类抽空保护。如螺杆泵等。

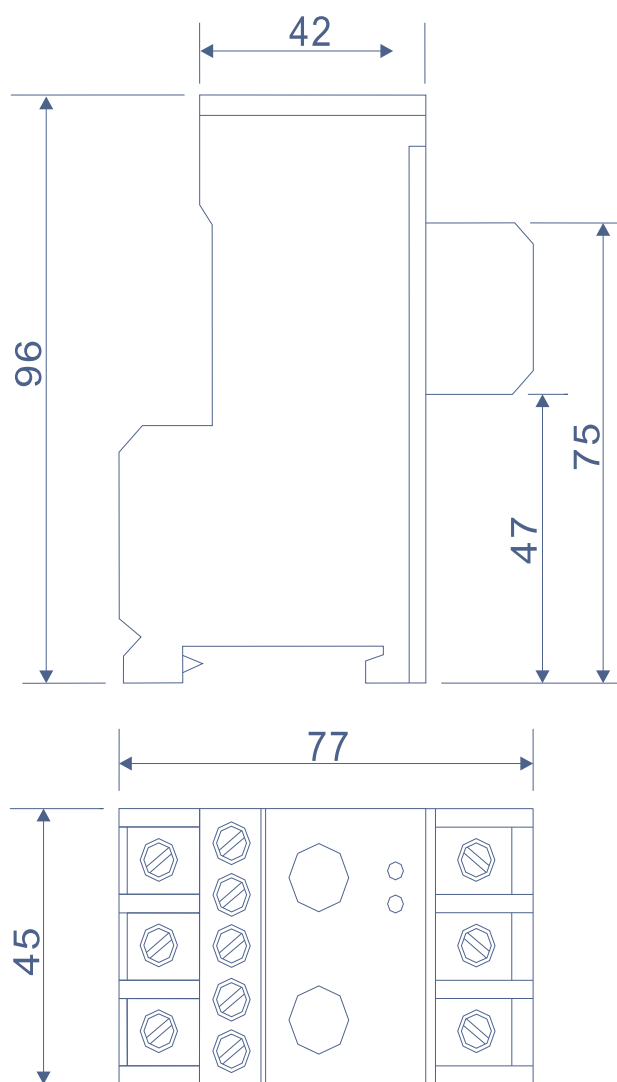
注：JYB-25/W型产品

- 1、产品无起动时间整定钮，起动时间：7±1秒，为不可调。  
(起动时间可以根据用户要求特殊订做)
- 2、产品增加欠电流整定钮，整定值应为电机空载时的电流值。
- 3、产品欠流脱扣时间：30±5秒与≤5秒两种(订购时需说明)。

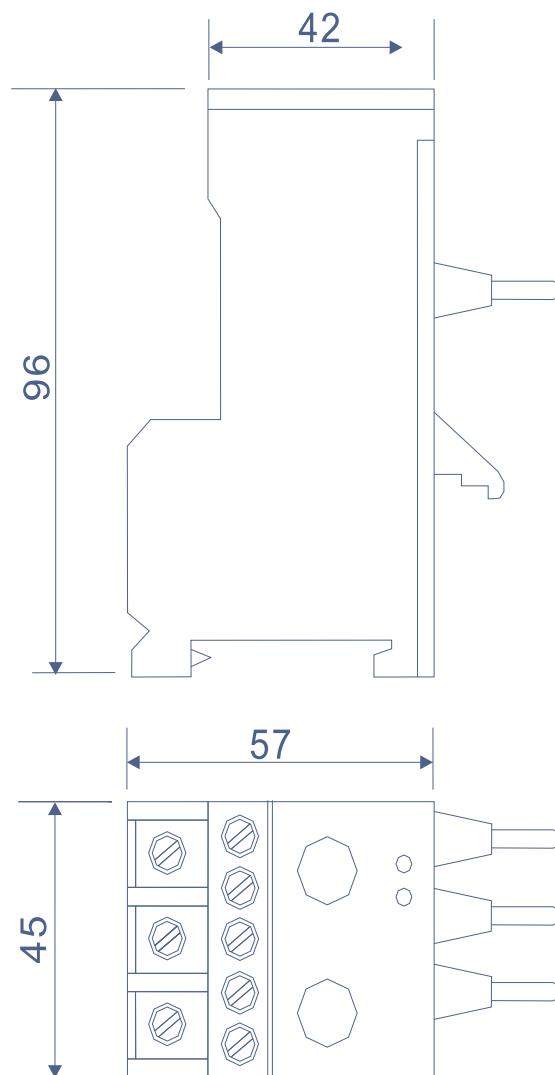
### ◆技术参数：

起动时间设定	0.2~30秒，超出30秒以上协议生产							
缺相动作时间	<4秒，通过面板DIP开关设定，可去除缺相保护功能							
脱扣显示	LED发光管	脱扣级别		10A				
过流保护特性	反时限脱扣，仅适用交流50/60HZ							
欠流保护特性	脱扣时间:30±5秒或<5秒(订购时说明)欠流设定:0~最大电流整定值60%							
抗三相不平衡能力	不低于50%	电流整定精度误差		<8%				
三相不平衡保护	>70%脱扣，动作时间<5秒(2.5A以下不检测)							
射频电磁场辐射抗扰度	GB14048.4、GB/T17626.3 3级10V/m							
辅助工作电源	AC220V/AC380V，其它规格订货生产							
环境温度	工作温度：-25℃~+55℃ 储存、运输温度：-40℃~+55℃							
复位(RESET)	手动/自动，面板DIP开关设定							
安装方式	卡轨独立安装或接插组合安装							
重量	200g	外壳防护等级		IP20				
外形尺寸	45mm(W)×80mm(D)×96mm(H)							
输出端口	电气上分离的一对动合(常开)97、98/动断(常闭)95、96/动闭负荷见下表							
	约定发热电流(A)	使用类别	额定工作电流(A)			频率	控制容量(VA)	
			380V	220V	110V	HZ	接通	分断
	6	AC-15	0.47	0.82	1.64	50	1500	180
DC-13		-	0.23	0.46	-	50	50	

## ◆ 安装尺寸:



卡轨独立安装尺寸



接插组合安装尺寸

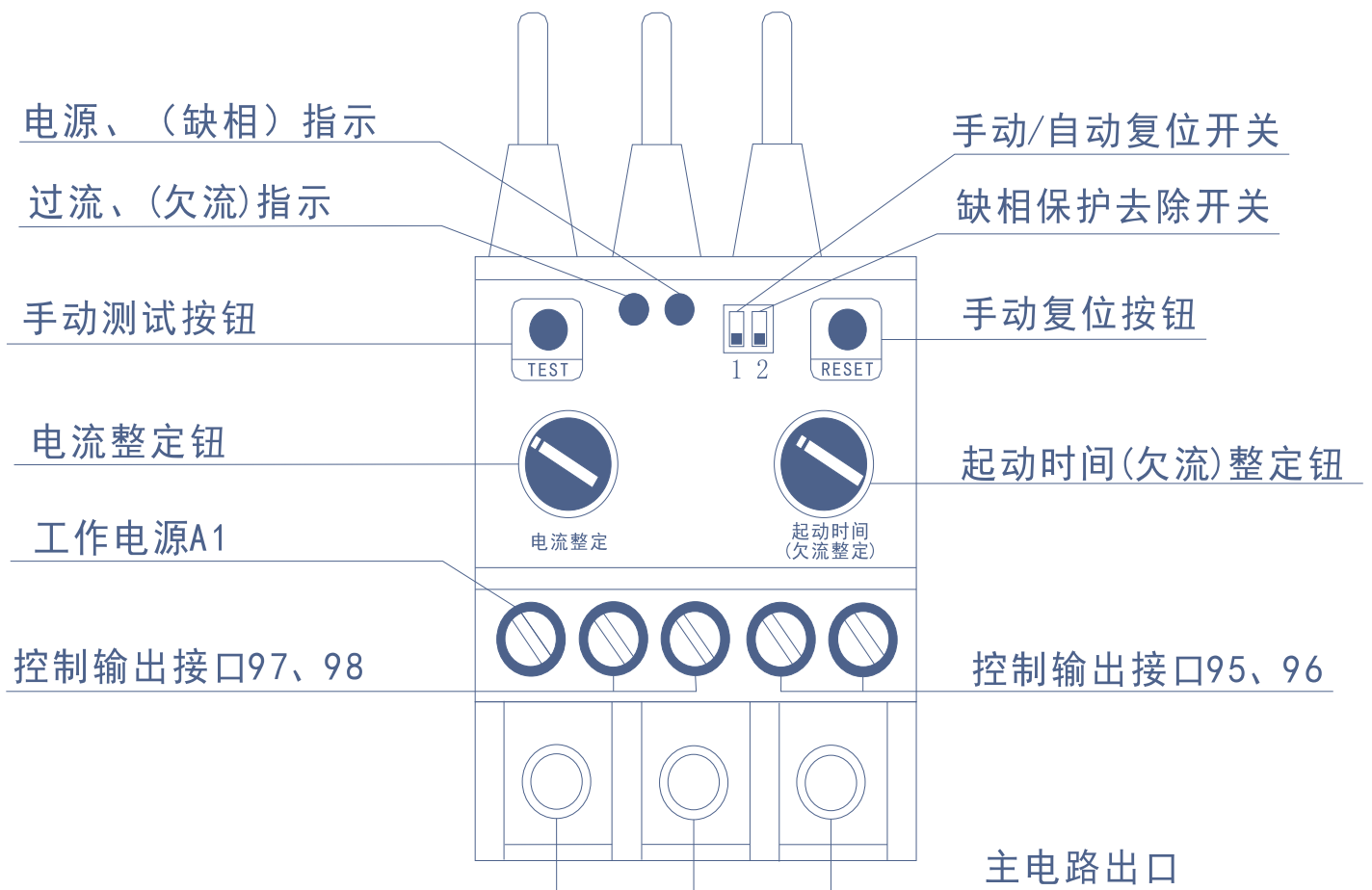
注：未特别注明的尺寸单位为毫米

## ◆ 安装要求:

有两种安装方式:

- 1) 主回路与交流接触器接插装配式，此种方式不能独立使用，只能与交流接触器配合使用。
- 2) 主回路螺丝固定独立安装式，采用导线与交流接触器配合。此种方式可独立使用，因此能配合交流互感器保护中型电机。

## ◆操作说明:



- 1、选配好交流接触器，安装好各端口。
- 2、将工作电源接在保护器的A1、A2端子上，工作电源绿灯亮。
- 3、将电流整定在大于电机额定值的5%。
- 4、将起动时间整定在大于电机起动时间1~2秒处。
- 5、设定好手动还是自动复位，缺相保护是去除还是保留。  
1号拨到"H"为手动复位，拨到下端为自动复位。  
2号拨到"H"为缺相保护去除，拨到下端为保留。
- 6、按TEST，缺相灯亮（G型无此灯）、继电器动作、过流灯亮，自检测试功能完成，说明产品有效运行。
- 7、如果置于手动复位，电动机故障脱扣后，按RESET键1~5秒，红灯立刻熄灭，保护器回到初始状态。如果置于自动复位，保护器在10秒内自动复位，热态恢复至冷态>2分钟。

## ◆ 名词说明：

- 1、电流整定：调整此钮对准略大于电机额定电流刻度(约5%)。
- 2、(W型)欠流整定：调整此钮可设定最小欠电流保护值。
- 3、起动时间整定：调整起动时间钮将起动时间整定在大于电机起动时间的1~2秒处。

### 4、TEST按钮：

按下后，缺相灯亮（G型无此灯），约5秒后继电器动作。起动时间到过流灯亮，松手后缺相灯、过流灯相继熄灭；如果是手动复位，继电器保持动作。

### 5、RESET按钮：

产品的复位按钮，当您设定的是手动复位时，保护器动作后，继电器将保持动作，电动机无法再次起动。只有按下此钮并保持2秒钟，在听到继电器“咔嚓”声后，表明产品已回到故障前的状态，电动机可再次起动运行。

### 6、二位滑动开关：

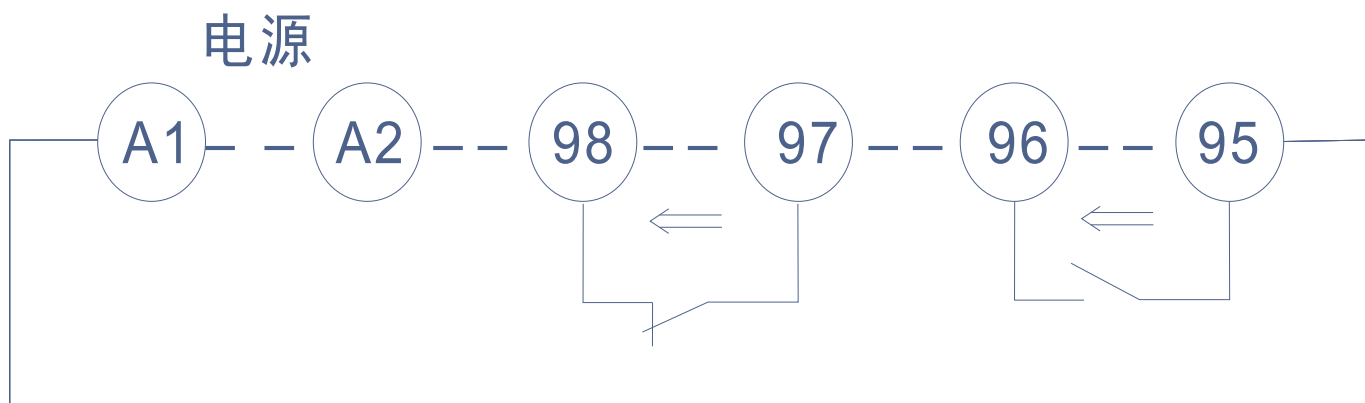
1号拨至H，过流、缺相保护处于手动复位状态，拨下为自动复位。

2号拨至H，缺相保护处于失效状态，拨下为保留。

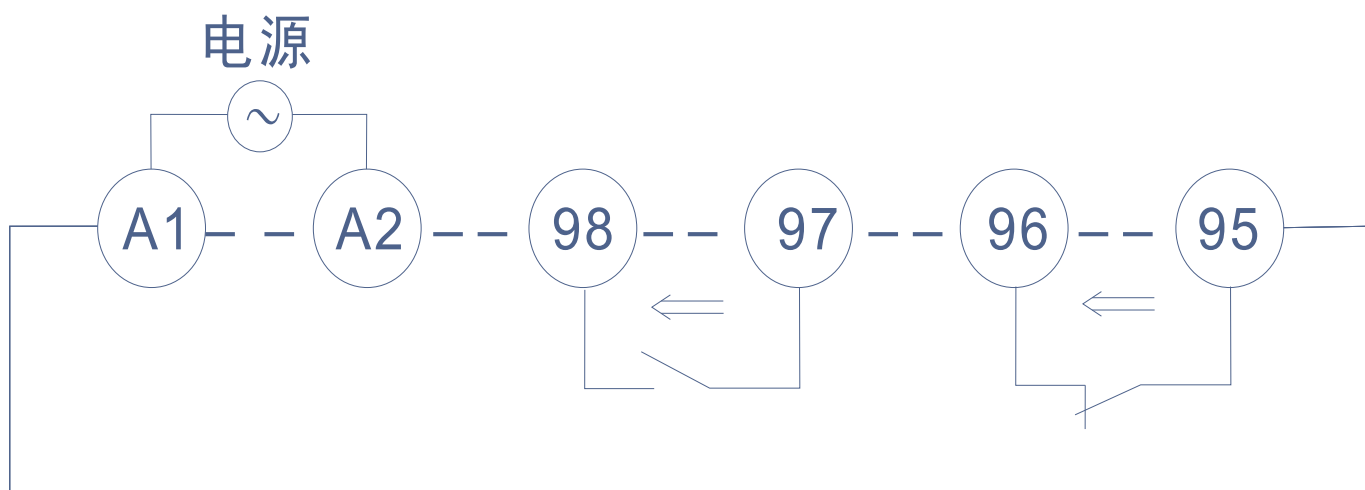
## ◆ 一般要求：

- 1、适合环境温度 $-25^{\circ}\text{C}\sim+55^{\circ}\text{C}$ ，湿度85%以下使用；
- 2、防止剧烈振动和冲击；
- 3、不在有强烈腐蚀性气体的环境中使用。

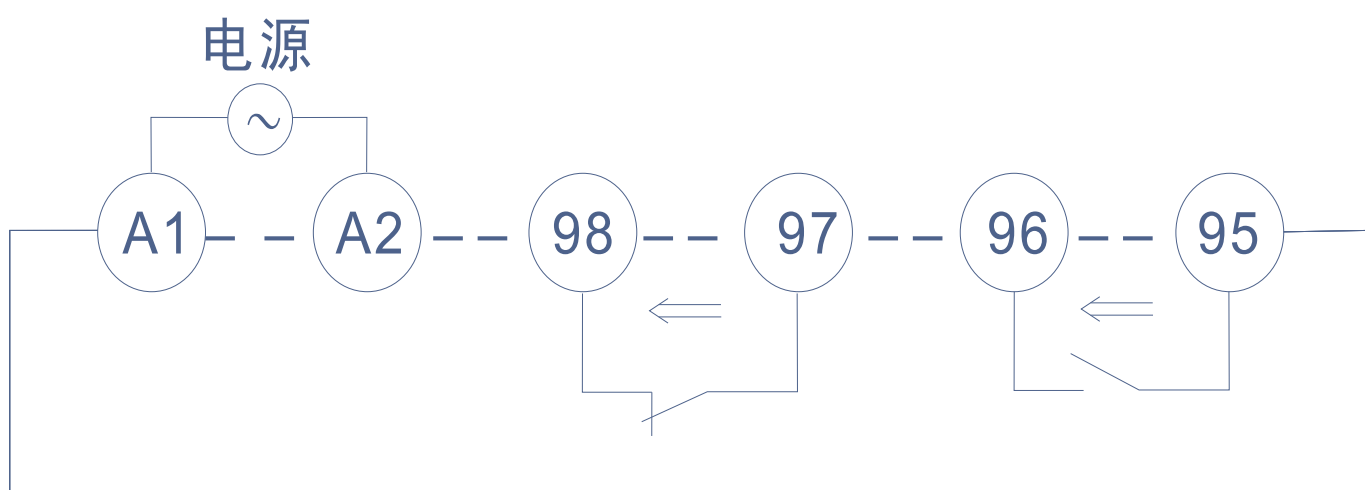
# ◆G型、W型控制端口：



电源断



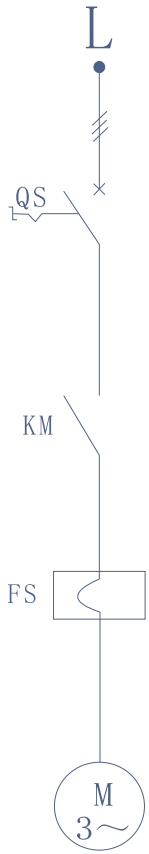
电源通



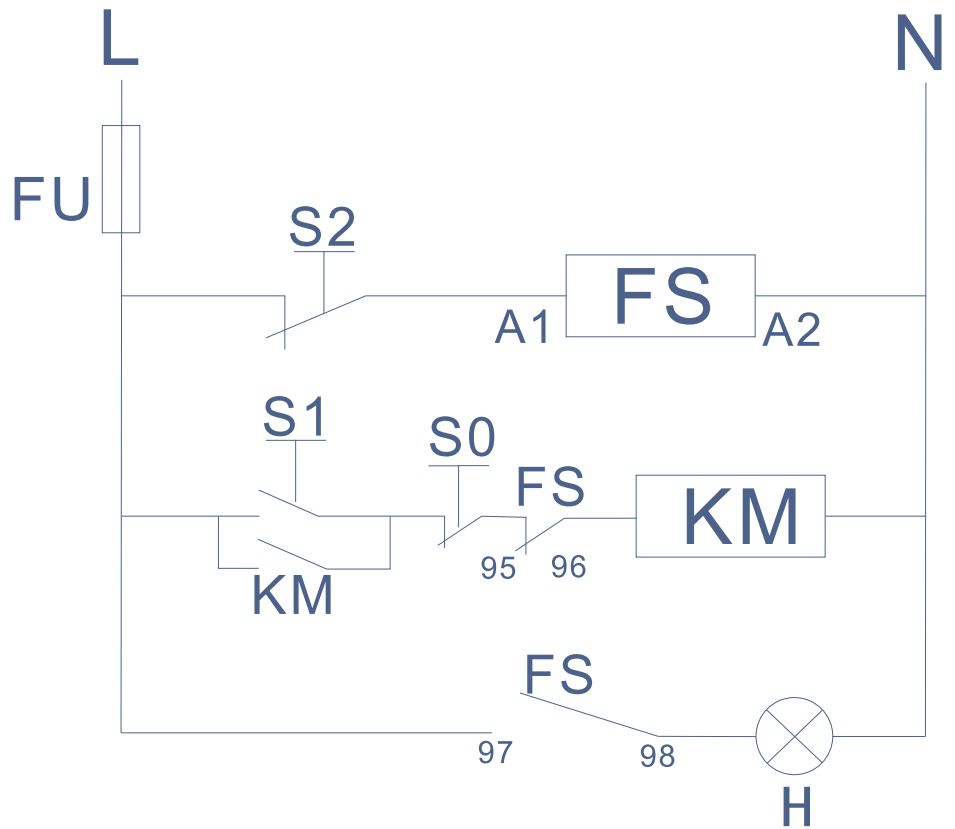
故障脱扣  
(过流或缺相)



## ◆G型、W型典型接线图：



主电路



二次电路

QS: 断路器

S0: 关断按钮

S1: 接通按钮

S2: 手动断电复位按钮

KM: 接触器

Fu: 熔断器

Fs: 精源电机保护器

H: 脱扣指示灯，可选XD37型声光报警器。

安装抽屉柜内，采取断电方式复位，可将复位按钮安装在抽屉表面。

## ◆ 注意事项：

- 1、使用电子式产品的最大问题是电源线上串入干扰，如调功机、电机软启动器等。采用移相触发可控硅的设备，会在电源上产生高次谐波，尽管有些产品已在电路上做了防干扰措施，但很难做到彻底。因此，遇到这种情况会出现电机运行电流没达到整定值，而保护器却出现过流显示，继而出现误动的现象。
- 2、准确调整启动时间钮是电机在启动阶段得到保护的条件，时间设置小于启动时间，会出现启动没完成保护器就脱扣，导致启动失败现象，正确的设置是大于电机启动时间1~2秒。

## ◆ 订货须知：

JYB-25在不加声明时均按反时限动作出厂。当您的设计确实需要定时限动作时，请在订货时特别声明。根据经验，必须使电机额定电流在保护器的电流范围内，而不是靠近上下边界。

例：一台3KW电动机，额定电流6A，产品工作电源接在220V相电源上，需反时限脱扣，欠电流保护，采用35mm卡轨安装，选用型号为：

JYB-25/LW22-25

如启动时间有大于30秒或电流精度有特殊要求(指电流整定钮覆盖的电流范围减小)，可与我司直接商定生产。

## ◆ 常见故障处理:

可能存在的故障	可能存在的原因	排除方法
保护器通电后不能正常工作	电源未能通到产品上	检查保护上的A1、A2端子是否正确加入工作电压。
保护器测量电流值不正确或误差超出规定值	电流值不正确	检查设备工作电流值是否在保护器的允许范围内
过电流时产品主继电器不动作	产品没有正确接收到过流信号或电流小于整定值	检查保护器电流整定值是否在电机额定电流值的1.05倍电流带上 检查二次控制回路是否正确或主回路是否正确接到保护器上
使用过程中保护器出现过流误动作现象	使用环境中存在干扰信号或保护器整定电流值小于电机额定电流值	检查保护器电流整定值是否在电机额定电流值的1.05倍电流带上 检查设备周围是否有干扰源等设备或有变频器、软启动、电容器降压
保护器三相不平衡(缺相)误动作现象	使用环境中存在干扰信号或主回路三相阻抗不一致	检查设备周围是否有干扰源等设备或有变频器、软启动、电容器降压 检查接触器或断路器等三相接线是否牢固、接触触点是否有电弧现象
保护器三相不平衡(缺相)不动作现象	保护器处于监测失效状态	检查设备周围是否有干扰源等设备或有变频器、软启动、电容器降压 检查保护器面板上的DIP2号键缺相保护去除开关是否处于关闭位置上面
电机无法正常启动	保护器处于启动延时失效状态	检查保护器面板上的启动时间整定值是否整定在电机启动时间的定值上 检查电机或设备启动电流是否在额定电流7.2倍电流内、是否堵转
电机启动时欠载保护动作 本项为W型产品	保护器欠流整定电流值大于电机的额定电流值或运行电流值	检查保护器面板上的欠电流整定值是否在电机额定电流的60%的额定值 检查设备是否电压不符合规定值或设备没有带负荷状态下运行

厦门精源电子科技有限公司  
地址:厦门市湖里区金钟路11号1407万达商务区D3  
邮编:361006  
电话:0592-5222059  
传真:0592-5221768  
网址:[www.xmjingyuan.com](http://www.xmjingyuan.com)  
E-MAIL:[xmjingyuan@163.com](mailto:xmjingyuan@163.com)