

精德源[®]
Jingdeyuan

JYB-75、160型

使用说明书

75、160型电机保护继电器 使用说明书

首先感谢您使用精源电子科技有限公司生产的节能型电子式电机保护继电器。您在使用前请详阅如下说明，可得到最佳保护效果。

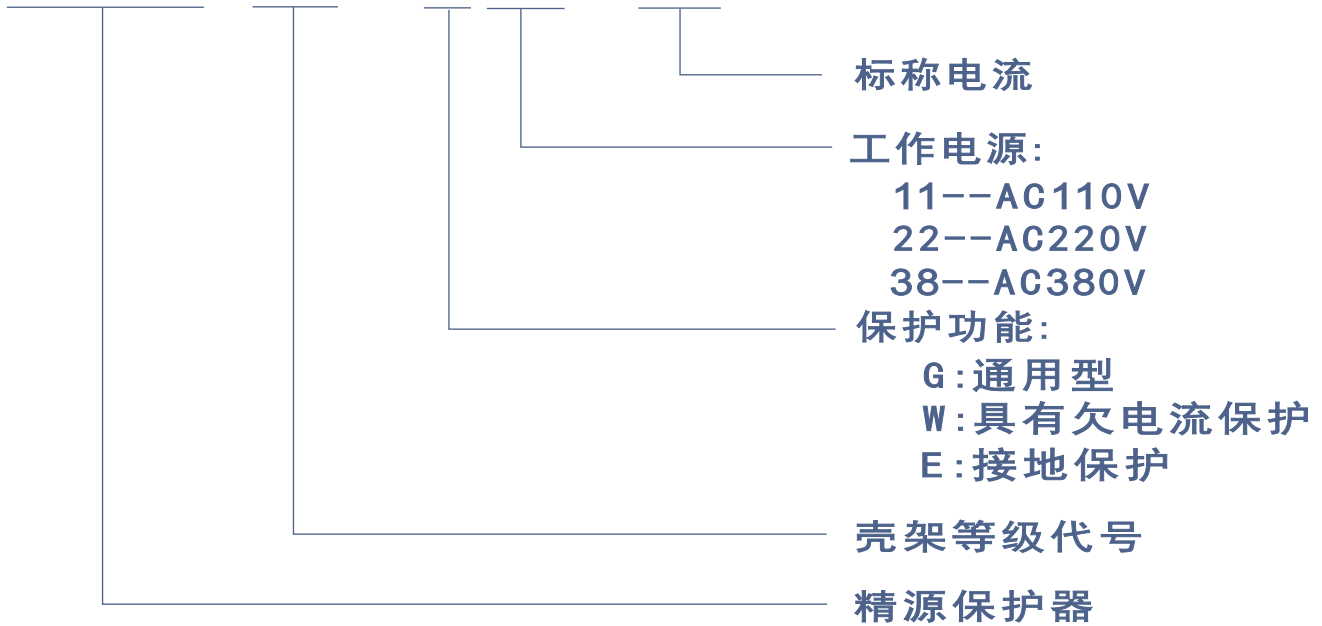
我公司的JYB-75、JYB-160型产品参照了T系列热继电器的安装结构，主回路采用上、下穿孔型，即能与上部接线端的CJ20等系列接触器配合，又能与下部接线端的B系列接触器配合组成磁力起动系统，对电机可能发生的断相起动、堵转、过负荷、欠载、断相运行、供电变压器高压侧断相引起的低压侧相不平衡等故障提供良好的保护。利用产品的脱扣等级设定功能，亦能对增安型电机提供良好的保护；关闭面板缺相保护(开关)功能，可对单相电机，用电设备进行保护。

目录

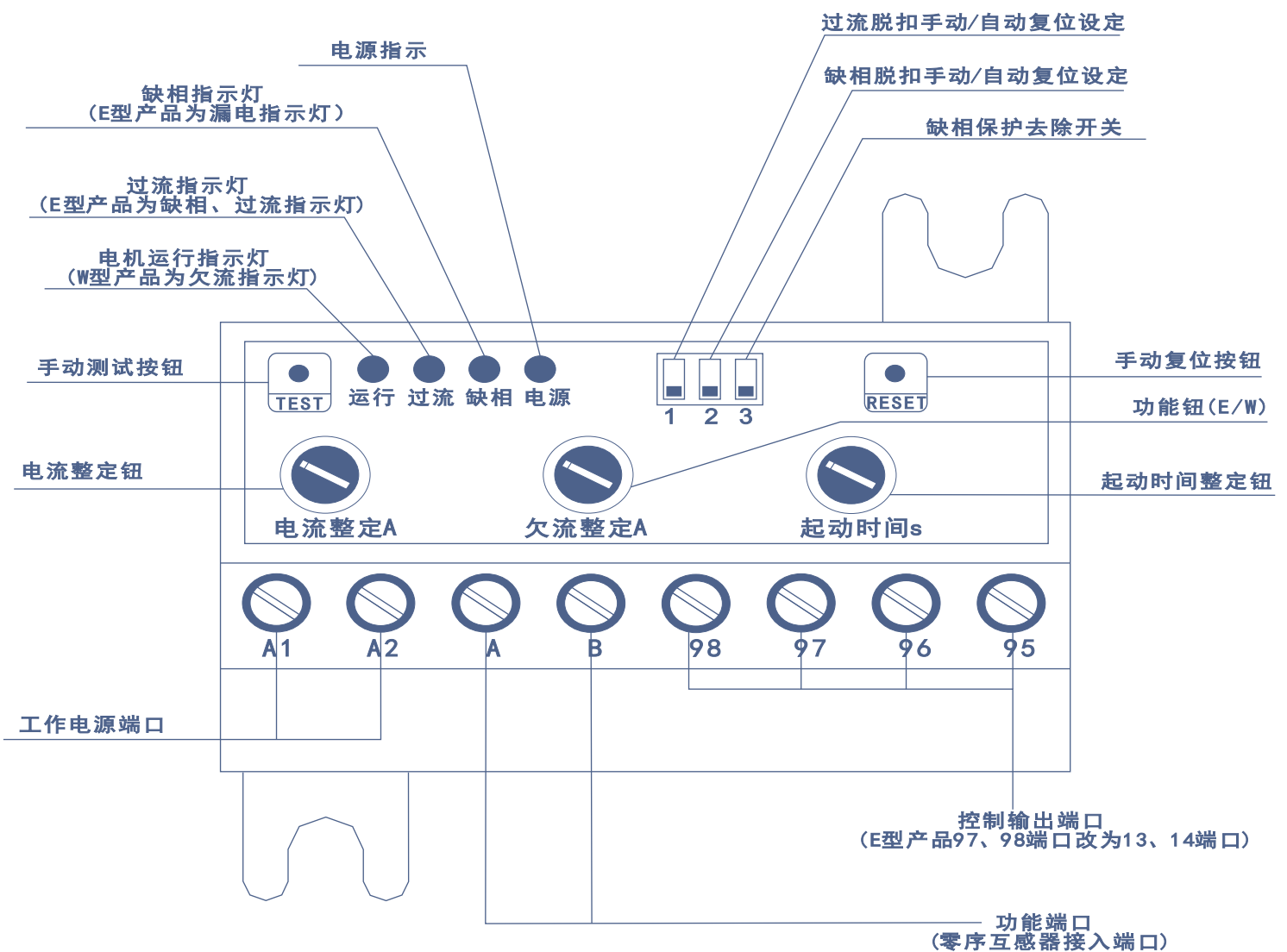
1、型号说明	1
2、操作说明	1
3、功能选型	2
4、使用条件及规格	2
5、技术参数	3
6、名词说明	4
7、订货须知	4
8、产品安装尺寸	5
9、零序互感器安装尺寸	5
10、G、W端口接线图	6
11、E型端口接线图	6
12、典型二次接线图	7
13、常见故障处理	8

◆ 型号说明:

JYB-160/W38-130



◆ 操作说明:



◆功能选型:

功能代号	特 点	适用负荷
G型	通用型，无特殊保护功能。	不做特殊保护要求的一般负荷。
W型	把电动机限制在一个电流带上使用，不仅监控过电流，也监控欠电流。	适用于泵类抽空保护，如螺杆泵等。
E型	具有接地保护，可防止因设备绝缘材料老化而产生的漏电。	适用具有接地保护的风机、水泵等。

◆使用条件及规格:

型号	标称电流	整定范围	适合电机
JYB-75	15A	2~15A	1.5~6.5KW
	45A	15~45A	10~18KW
	65A	35~65A	15~28KW
	75A	15~75A	10~30KW
JYB-160	100A	40~100A	30~45KW
	130A	70~130A	40~55KW
	160A	100~160A	55~75KW

注:15A规格为E型产品，其它产品无此规格，如其它型号需要可以特殊订购。

◆ 技术参数:

起动时间设定	0.2~30秒, 超出30秒以上协议生产							
缺相动作时间	≤5秒, 通过面板DIP开关设定, 可去除缺相保护功能							
脱扣显示	LED发光管							
过流保护特性	反时限脱扣, 仅用于交流50/60HZ							
抗三相不平衡能力	不低于50%							
欠电流保护特性	可设定范围: 0~最大电流整定值60% 脱扣时间: 30±5秒或<5秒 (订购时说明)							
漏电可设定范围	100~600mA							
漏电保护动作时间	≤0.1秒							
电流整定精度误差	<8%							
三相不平衡保护	>70%脱扣							
环境温度	工作温度:-25℃~55℃ 储存、运输温度:-40℃~55℃							
外壳防护等级	IP20		脱扣级别		10A			
射频电磁场辐射抗扰度	GB14048.4、GB/T17626.3 3级10V/m							
辅助工作电源	110VAC/220VAC/380VAC, 其它规格订货生产							
复 位	手动(面板RESET或断电复位)/自动, 面板DIP开关设定							
安装方式	35mm卡轨和螺丝固定							
重 量	JYB-75: 250g; JYB-160: 270g							
外形尺寸	JYB-75: 75(W)×86(D)×126(H)							
	JYB-160: 87(W)×86(D)×136(H)							
输出端口	电气上分离的一对动合(常开) 97/98, 一对动断(常闭) 95/96, 负荷见下表							
	约定发热电流(A)	使用类别	额定工作电流(A)			频率	控制容量(VA)	
			380V	220V	110V		HZ	接通
6	AC-15	0.47	0.82	1.64	50	1500	180	
	DC-13	—	0.23	0.46	—	50	50	

◆ 名词说明:

1. 电流整定：调整此钮对准略大于电机额定电流刻度(约5%)
2. 功能整定：

(E型)漏电流整定：调整此钮可设定最大漏电保护电流。
当漏电流达到设定值时，13，14端口闭合输出。

(W型)欠电流整定：调整此钮可设定最小欠电流保护值。
当欠电流小于设定值，继电器约 30 ± 5 秒脱扣。

注：欠电流脱扣时间有 30 ± 5 秒与小于5秒两种, 订货时选购。
3. 起动时间整定：调整起动时间钮将起动时间整定在大于电机起动时间的1~2秒处。
4. TEST按钮：

按下后，电路从起动时间、6le过流、反时限电路测试到继电器“咔”的动作声，起动时间到运行灯(W型无此灯)、过流灯即亮，松手后过流灯、运行灯相继熄灭；如果是手动复位，过流灯保持点亮。
5. RESET按钮：

产品的复位按钮，当您设定的是手动复位时，保护器动作后，相应的指示灯将保持亮的状态，电动机无法再次起动。只有按下此钮并保持2秒钟，在听到“咔嚓”声后，故障指示灯随即熄灭，表明产品已回到故障前的状态，电动机可再次起动运行。
6. 三位滑动开关：

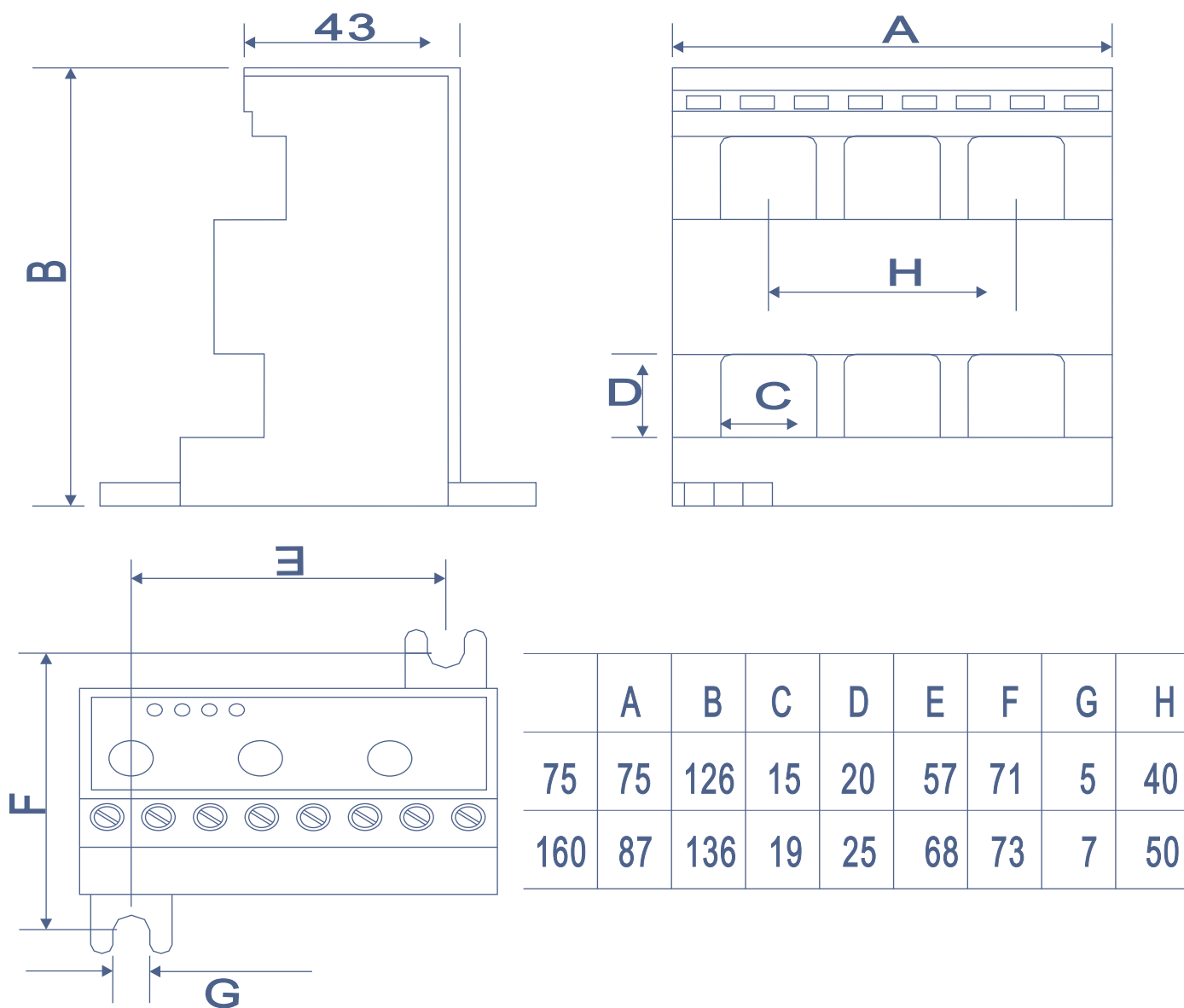
1号位拨上，过流保护处于手动复位状态。
2号位拨上，缺相保护处于手动复位状态。
3号位拨上，缺相保护处于失效状态。

◆ 订货须知:

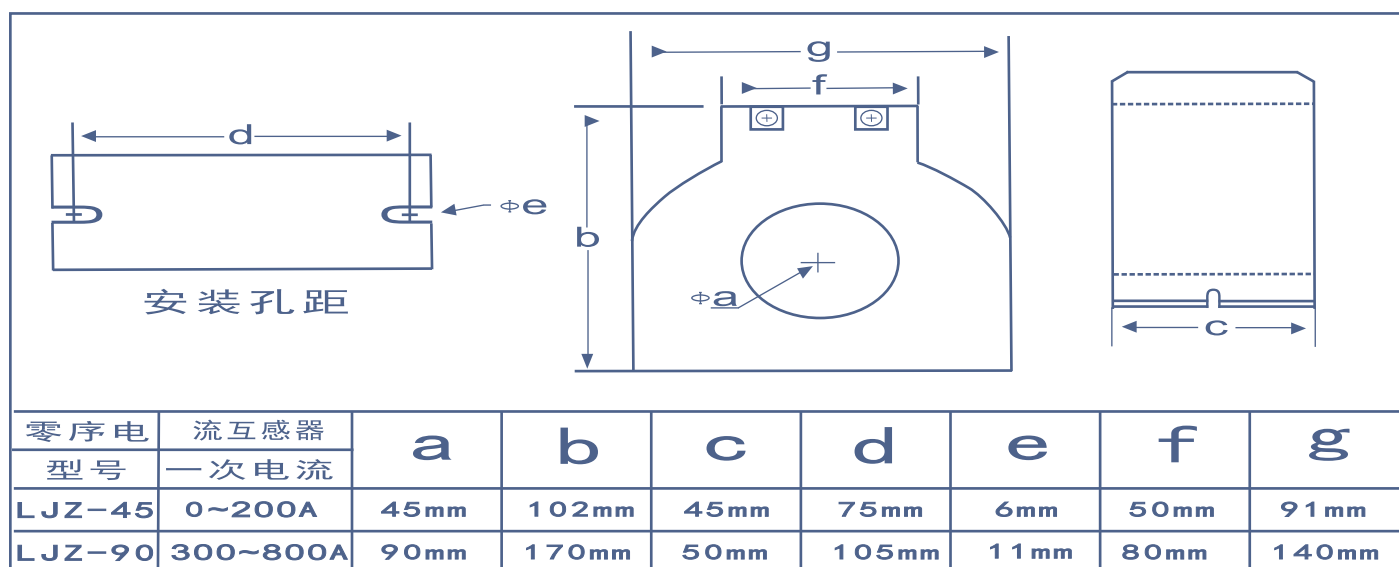
当您的设计确实因实际需要，使用具有特殊功能端子时，可在订货时特别指明。

例：一台额定电流为100A，具有欠电流保护的产品，工作电源接在220V相电压上，反时限脱扣，选用型号应为：JYB-160/W22-100A
对起动时间如有大于30秒的要求，请在订货时指定。

◆产品安装尺寸（单位：mm）：

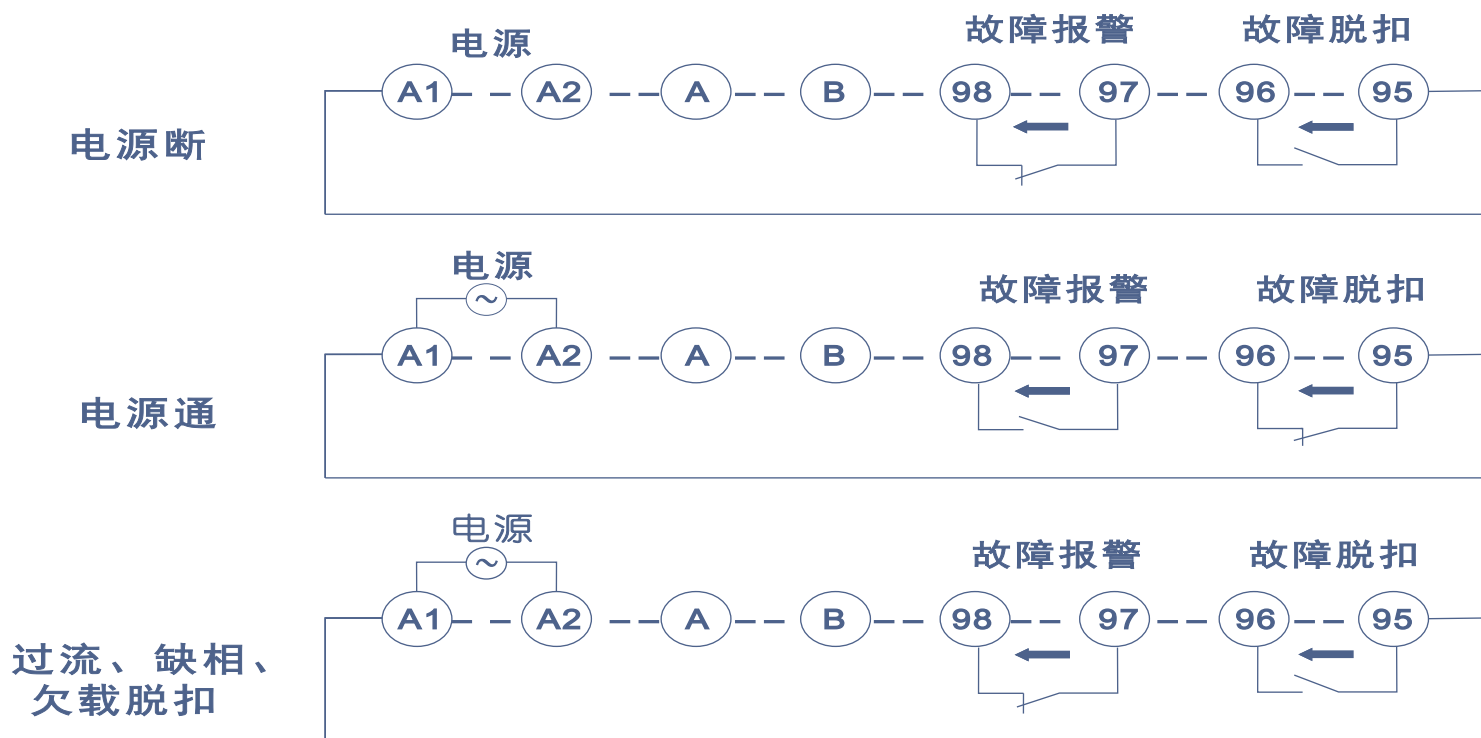


◆零序互感器安装尺寸：

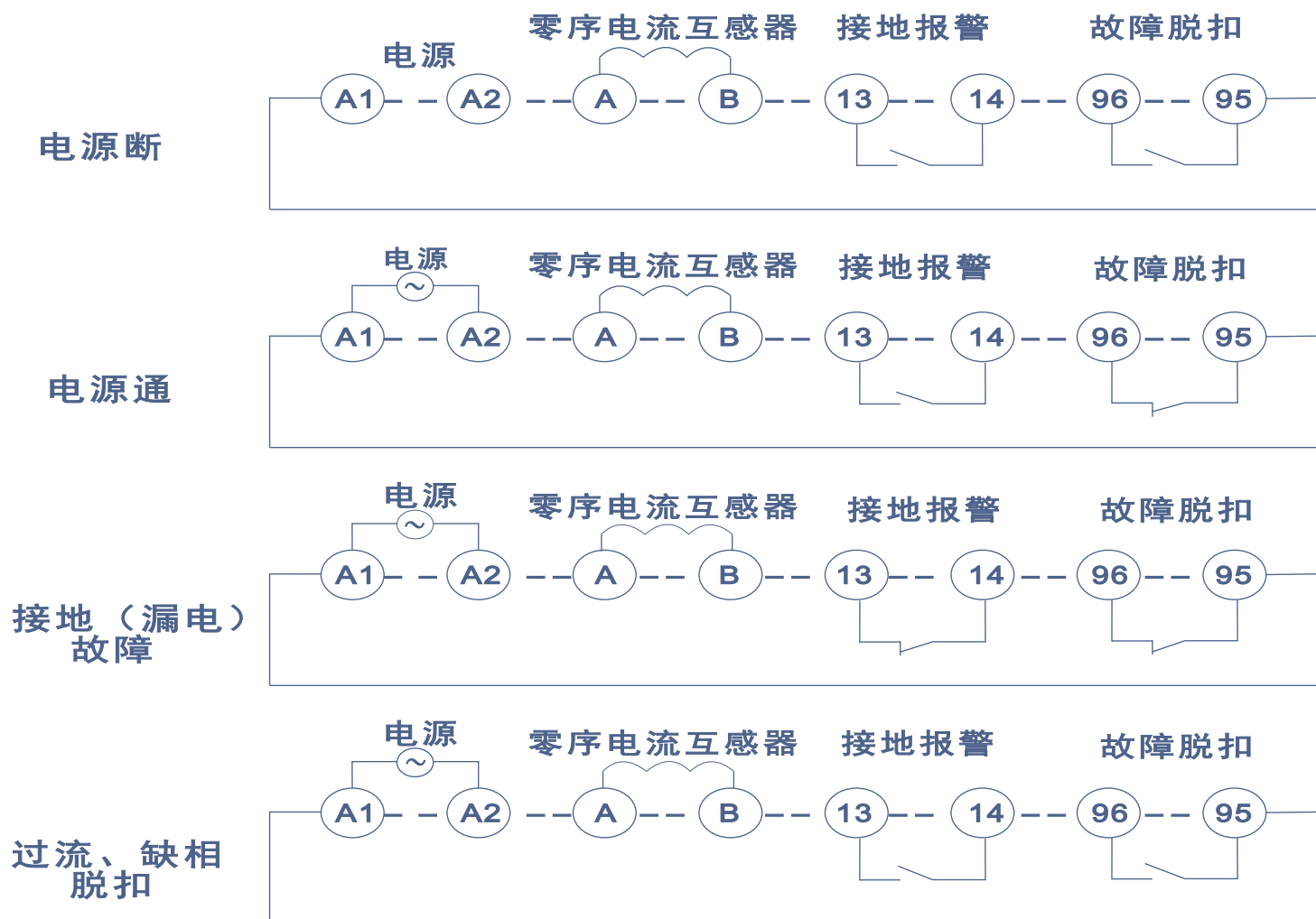


注：本互感器是电流电压转换器，接线时二次输出无需接地，以免造成产品漏电误动，G、W型产品时无此配件。

◆G、W型接线图：



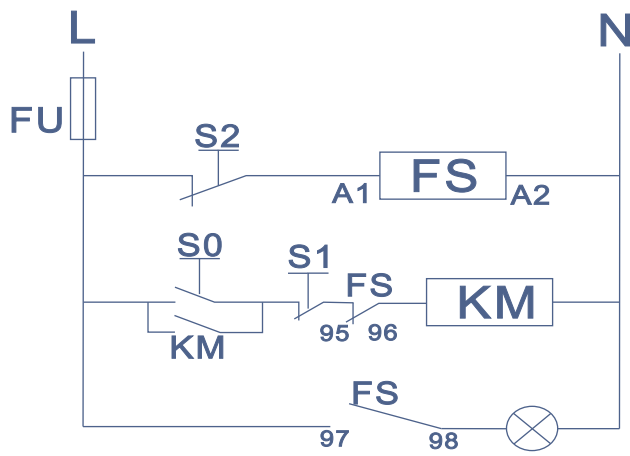
◆E型接线图：



◆ JYB-75、160型典型接线图:



主电路

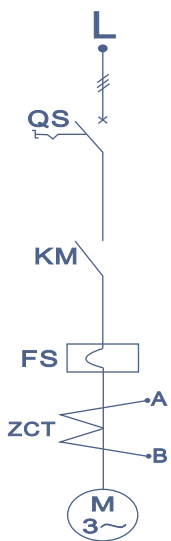


二次电路

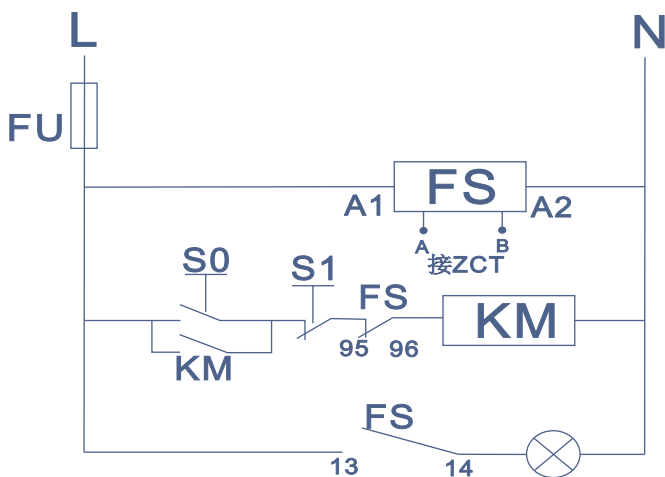
- QS:断路器
- S0:接通按钮
- S1:关断按钮
- S2:手动断电复位按钮
- KM:接触器
- FU:熔断器
- FS:精源电机保护器
- H:脱扣指示灯, 可选XD37型声光报警器。

安装抽屉柜内, 采取断电方式复位, 可将复位按钮安装在抽屉表面。

◆ JYB-75/E、160/E型典型接线图:



主电路



二次电路

- QS:断路器
- S0:接通按钮
- S1:关断按钮
- KM:接触器
- FU:熔断器
- FS:精源电机保护器
- ZCT:零序电流互感器
- H:漏电指示灯, 可选Xd37型声光报警器。

TT、TN-C、TN-S、TN-C-S接地系统的典型应用接线。产品的成套包括:保护器一只, 零序互感器一只, 不包括其它元件。13/14端口负荷与95/96、97/98端口相同。

◆ 常见故障处理:

可能存在的故障	可能存在的原因	排除方法
保护器通电后不能正常工作	电源未能通到产品上	检查保护上的A1、A2端子是否正确加入工作电压。
保护器测量电流值不正确或误差超出规定值	电流值不正确	检查设备工作电流值是否在保护器的允许范围内
过电流时产品主继电器不动作	产品没有正确接收到过流信号或电流小于整定值	检查保护器电流整定值是否在电机额定电流值的1.05倍电流带上 检查二次控制回路是否正确或主回路是否正确接到保护器上
使用过程中保护器出现过流误动作现象	使用环境中存在干扰信号或保护器整定电流值小于电机额定电流值	检查保护器电流整定值是否在电机额定电流值的1.05倍电流带上 检查设备周围是否有干扰源等设备或有变频器、软启动、电容器降压
保护器三相不平衡(缺相)误动作现象	使用环境中存在干扰信号或主回路三相阻抗不一致	检查设备周围是否有干扰源等设备或有变频器、软启动、电容器降压 检查接触器或断路器等三相接线是否牢固、接触触点是否有电弧现象
保护器三相不平衡(缺相)不动作现象	保护器处于监测失效状态	检查设备周围是否有干扰源等设备或有变频器、软启动、电容器降压 检查保护器面板上的DIP3号键缺相保护去除开关是否处于关闭位置上面
电机无法正常启动	保护器处于启动延时失效状态	检查保护器面板上的启动时间整定值是否整定在电机启动时间的定值上 检查电机或设备启动电流是否在额定电流7.2倍电流内、是否堵转
保护器接地(漏电)误动作 本项为E型产品	使用环境中存在干扰信号或保护器整定漏电流值小于设备漏电流值	检查设备周围是否有干扰源等设备或有变频器、软启动、电容器降压 检查保护器配套的零序电流互感器二次输出的端点是否误接地线了
电机启动时欠载保护动作 本项为W型产品	保护器欠流整定电流值大于电机的额定电流值或运行电流值	检查保护器面板上的欠电流整定值是否在电机额定电流的60%的额定值 检查设备是否电压不符合规定值或设备没有带负荷状态下运行



厦门精源电子科技有限公司
地址:厦门市湖里区金钟路11号1407万达商务区D3
邮编:361006
电话:0592-5222059
传真:0592-5221768
网址:www.xmjingyuan.com
E-MAIL:xmjingyuan@163.com

